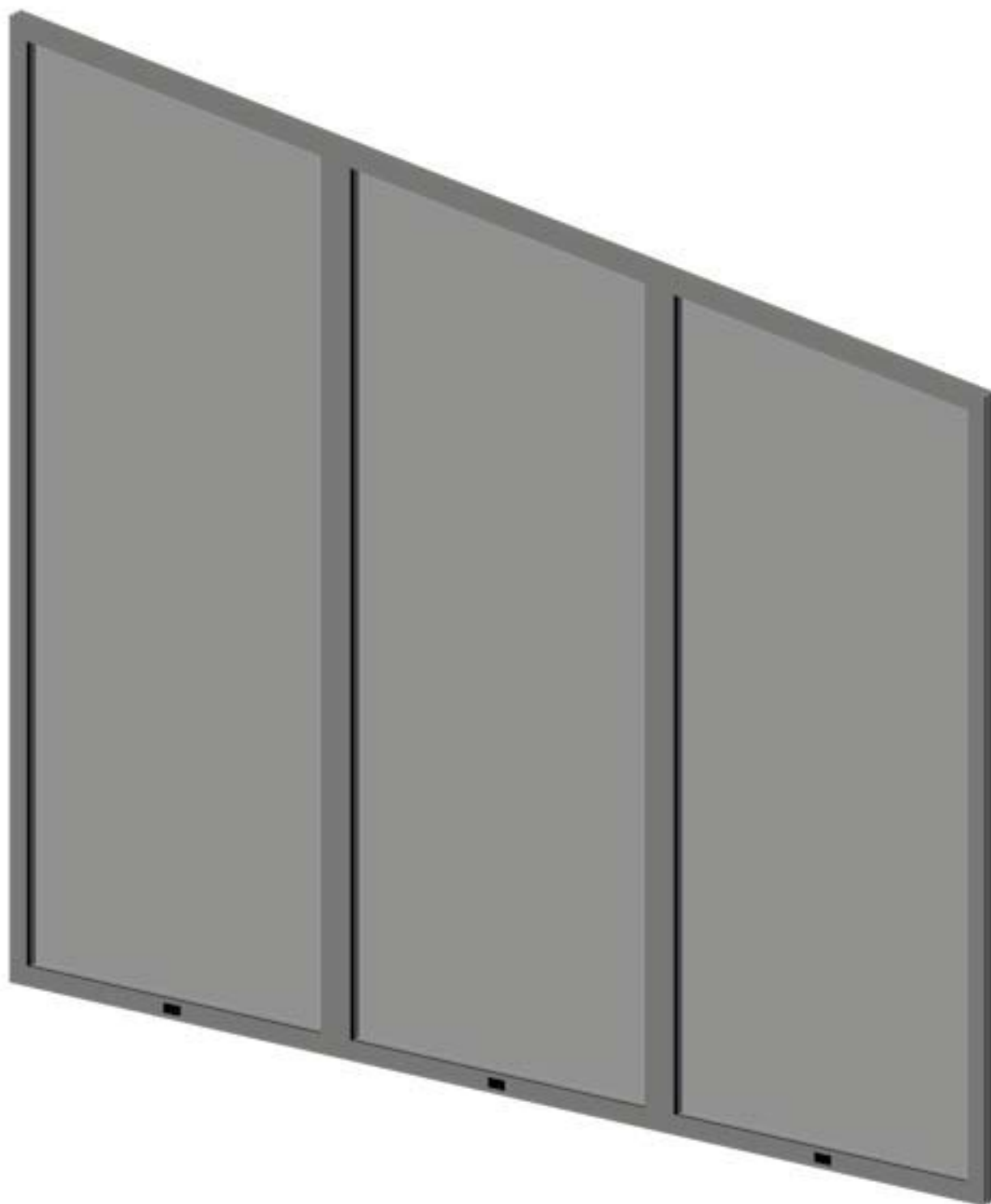


MONTAGEANLEITUNG

feste Seitenwand

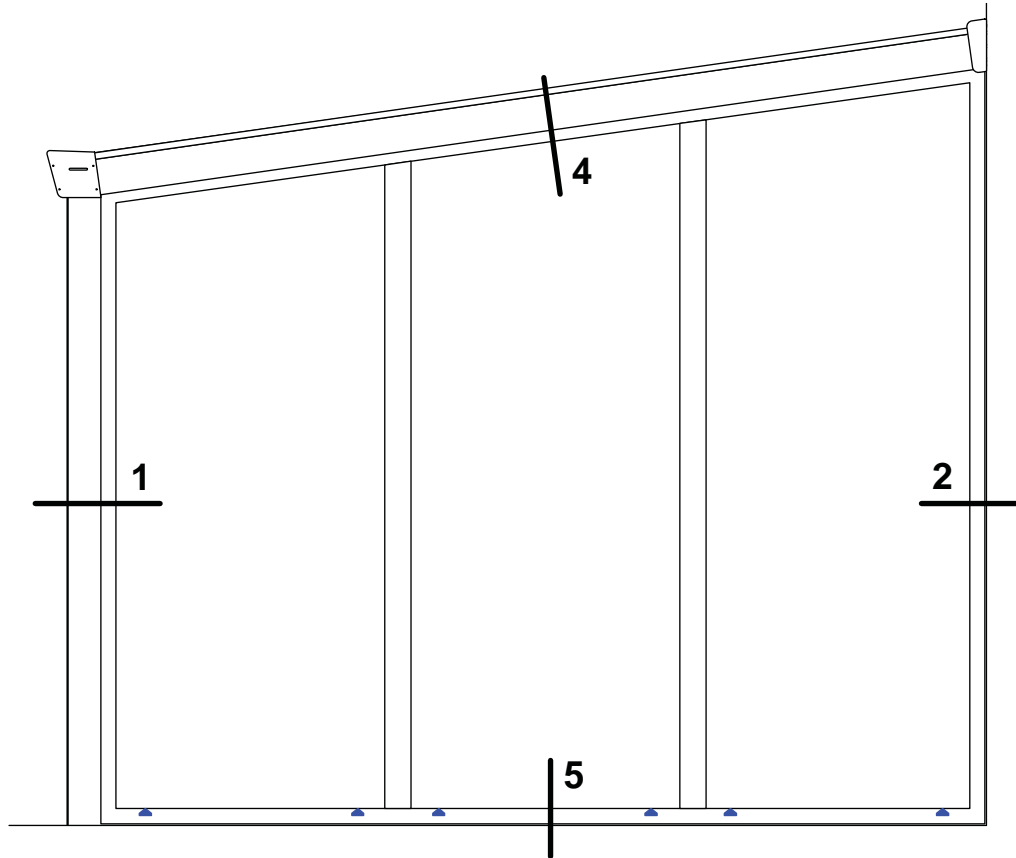


MONTAGEANLEITUNG FESTE SEITENWAND:

Holen Sie den Rahmen aus der Verpackung und kontrollieren Sie diesen auf Beschädigungen; dabei nach Möglichkeit kein Messer verwenden!

Machen Sie im Falle von Beschädigungen oder anderen Fehlern so deutliche Fotos wie möglich.

Ansicht feste Seitenwand montiert in Veranda / Gartenzimmer



Rahmen genau waagrecht und lotrecht montieren, wobei besonders auf die Seiten- und Unterprofile geachtet werden sollte, damit diese genau waagrecht sind (**sh. Skizze oben**)

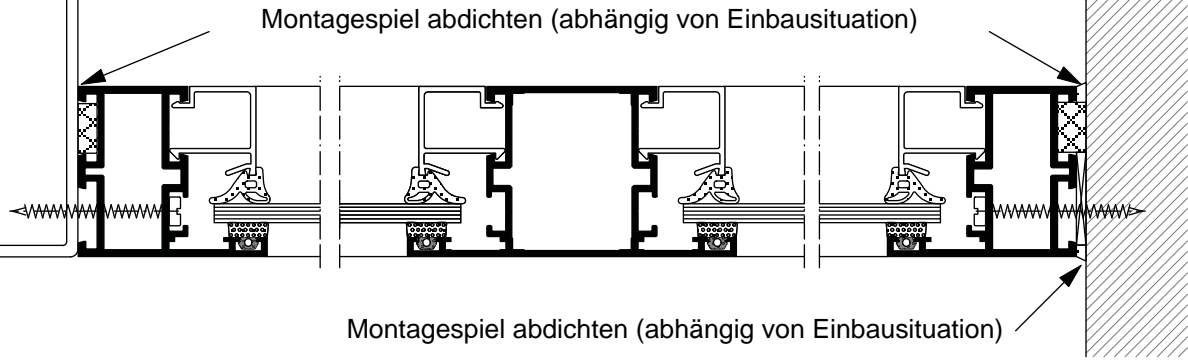
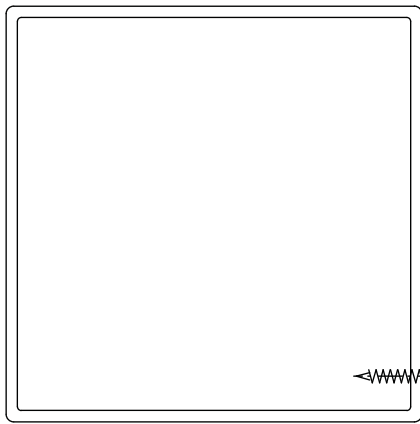
**Seitendetail gegen Pfosten
komplett montiert**

**Seitendetail gegen Mauer
komplett montiert**

1

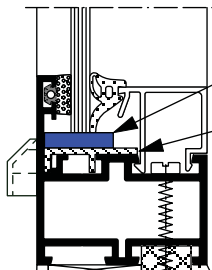
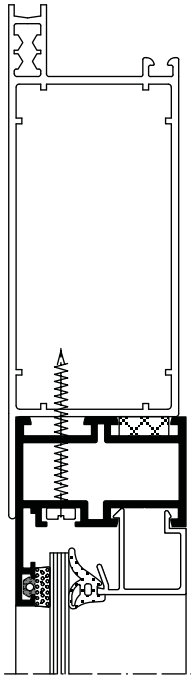
2

3



**Seitendetail gegen Seitenträger von Veranda
komplett montiert**

4



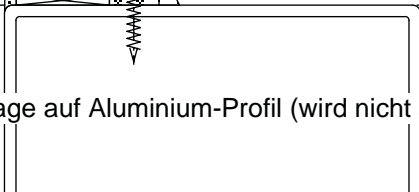
Aufklotz-Blöckchen (außerhalb Lieferung Gardendreams GmbH)

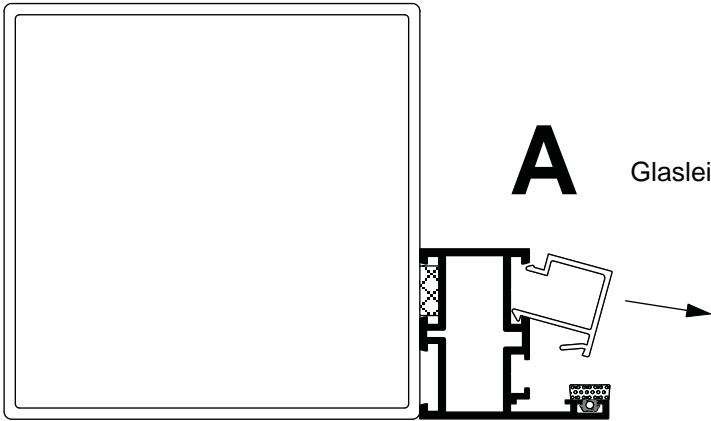
Kunststoff-Glasbrücke (Lieferung durch Gardendreams GmbH)

5

**Unterdetail / Bodenanschluss
komplett montiert**

Hinwei: Montage auf Aluminium-Profil (wird nicht standardmäßig mitgeliefert)

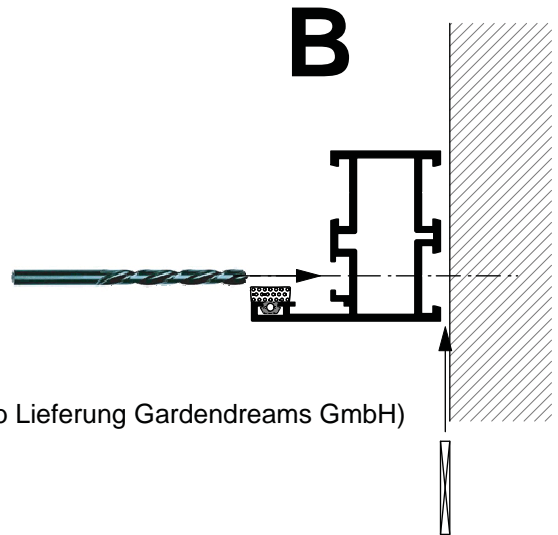




A

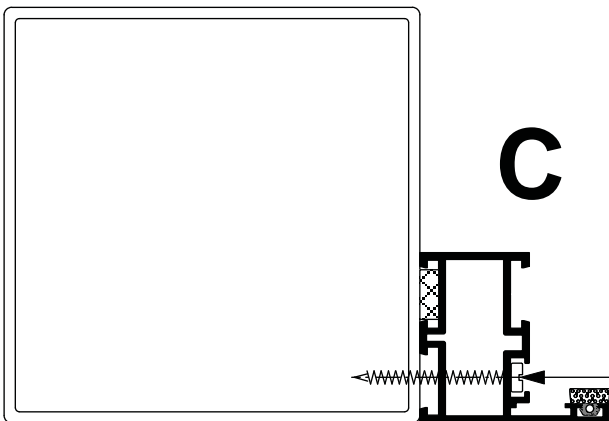
Glasleisten demontieren und aufgereiht aufrecht zur Seite stellen

Befestigungslöcher bohren
 Genaue Platzierung und Schraubentyp abhängig von der Einbausituation



B

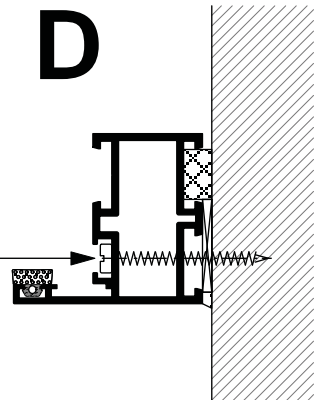
Montagespiel ausfüllen mit Füllplättchen (außerhalb Lieferung Gardendreams GmbH)



C

D

Schrauben eindrehen
 (außerhalb Lieferung Gardendreams GmbH)



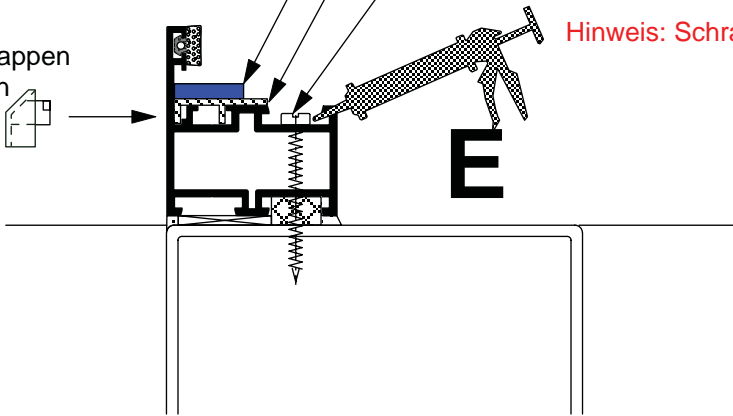
2 Stück Aufklotz-Blöckchen pro Scheibe auf Kunststoff-Glasbrücke legen (außerhalb Lieferung Gardendreams GmbH)

Kunststoff-Glasbrücke (Lieferung Gardendreams GmbH) vormontiert auf Maß

Schrauben in Bodenprofil vorrangig an der Innenseite, um vorzubeugen, das Wasser ins Profil gelangen kann.

Wasserkappen einklicken

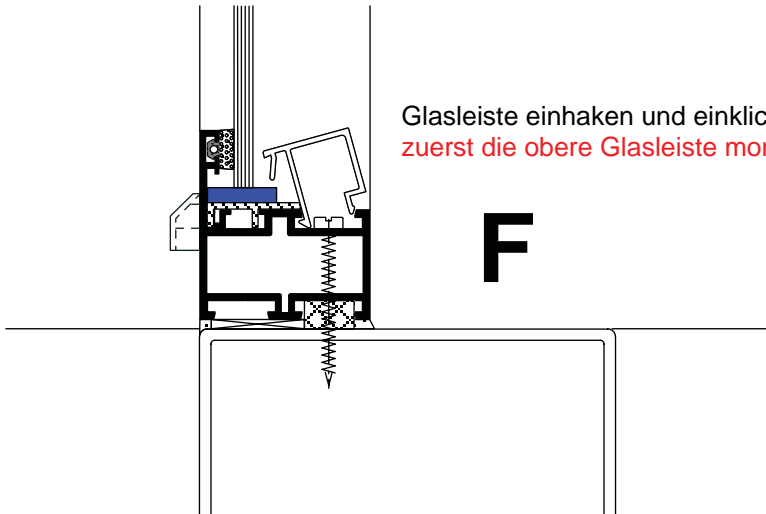
Hinweis: Schrauben in Bodenprofil abkleben !!



Scheibe stramm gegen Außengummi setzen

(Scheibe beim Einsetzen etwas anheben, nicht schieben, das kann Glasbruch zur Folge haben)

schwere Scheiben evtl. mit Kunststoff-Glaslöffel anheben



Glasleiste einhaken und einklicken,

zuerst die obere Glasleiste montieren, um zu verhindern, dass die Scheibe umfällt

Einsteckgummis an der Glasleistenseite mindestens ca 100 mm länger abschneiden als die Scheibe. Gummi an beiden Seiten zwischen die Glasleiste drücken und "schiebend" eindrücken zwischen das Glas. Wenn das Gummi nicht "schiebend" montiert wird, dann schrumpfen die Gummis nach einiger Zeit durch die Sonnenwärme und würden dann zu kurz werden.

(das Einglasen mit den Gummis kann je nach Glasdicke auch etwas schwerer gehen)

