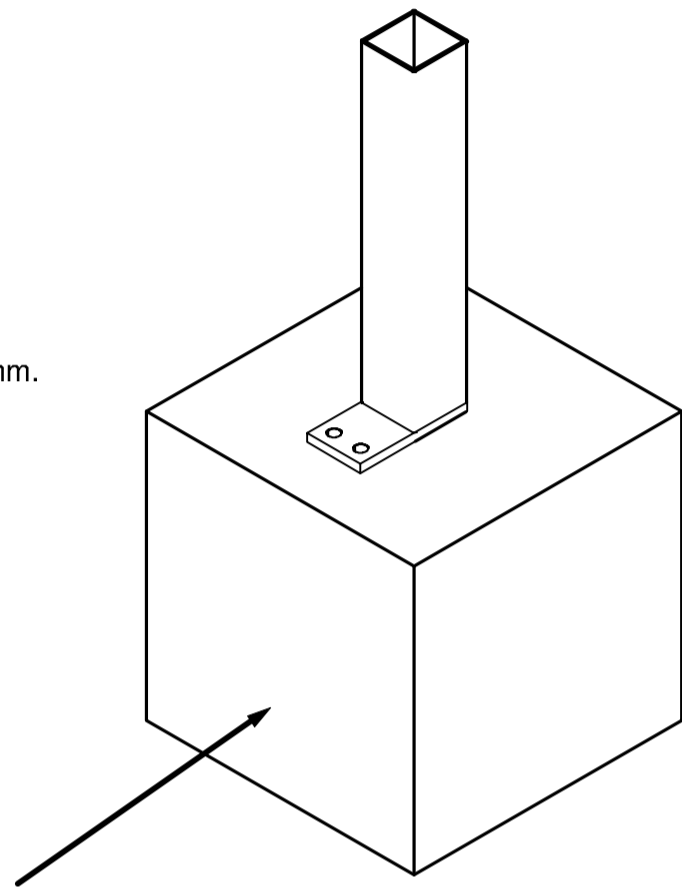
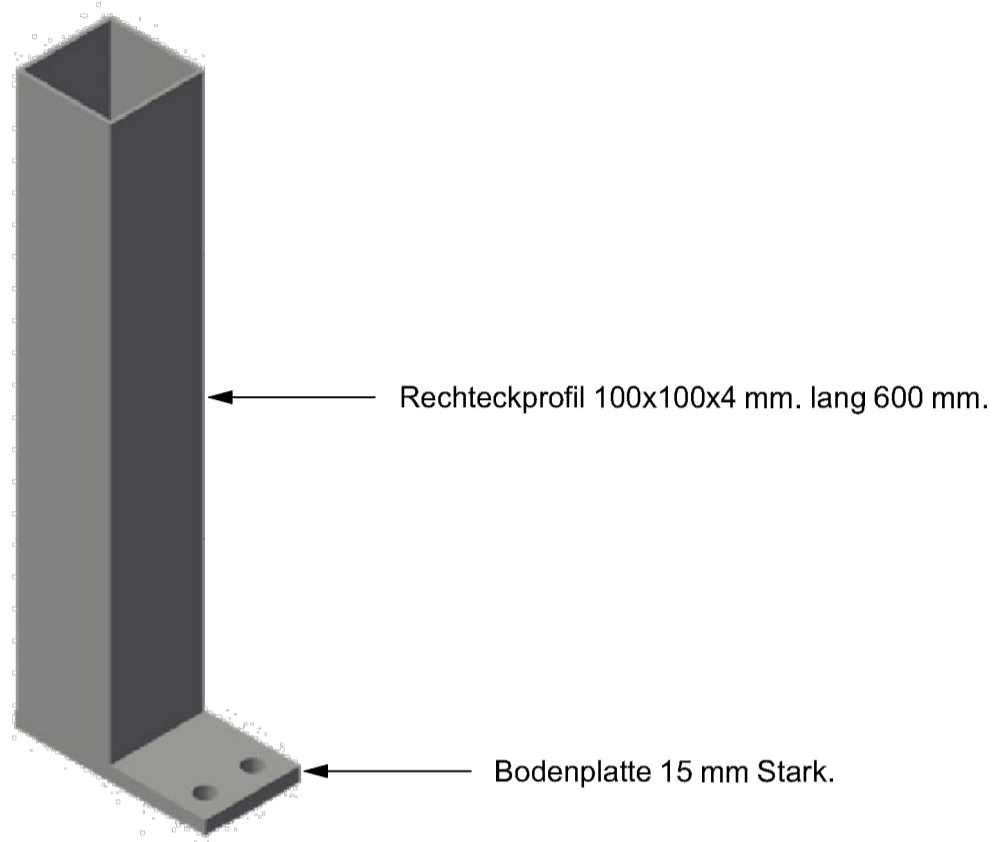


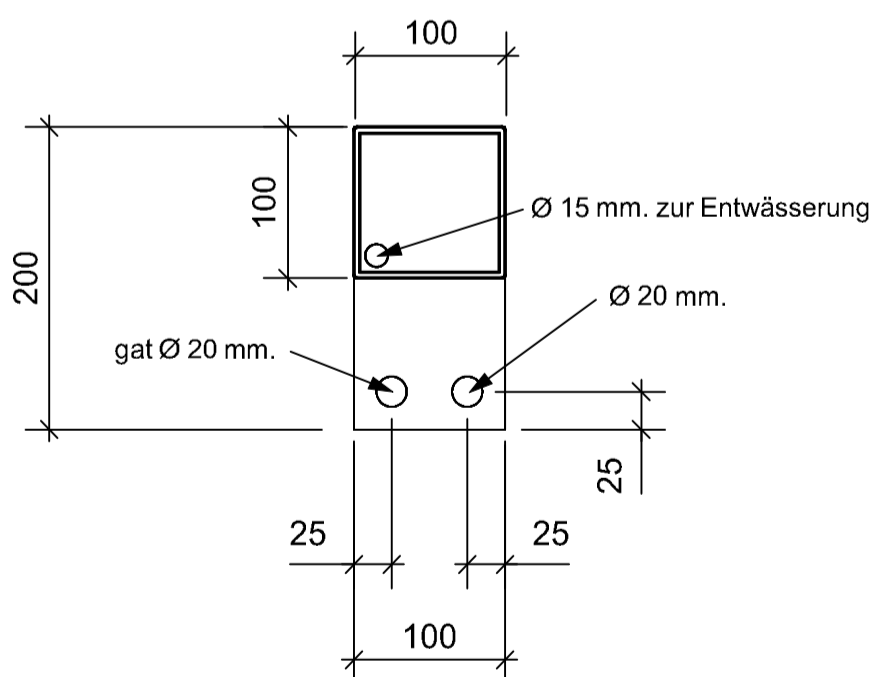
Beiblatt zum Bodenanker Zwischen

GD.101.1010.000.0

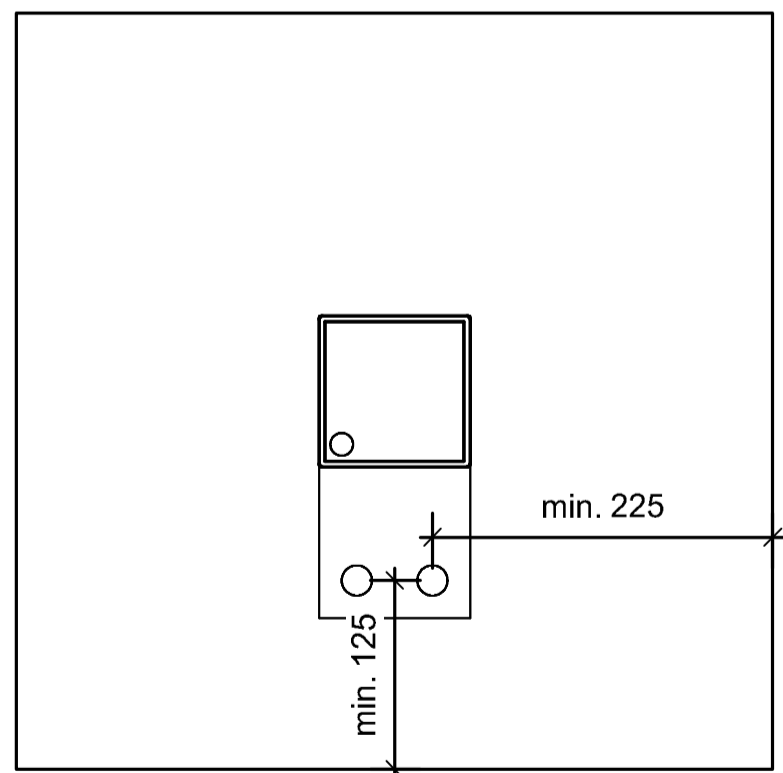


Mindestfundamentgröße:
500 x 500mm

Bemaßung Bodenanker:



Positionsbemaßung auf Fundamentblock:



Dübelanschluss:

Die Bodenplatten besitzen Bohrungen $\text{\O}18\text{mm}$
Hier können Dübel bis zu einem Durchmesser M16 eingesetzt werden.
Der Dübelanschluss ist in jedem Einzelfall zu bemessen.