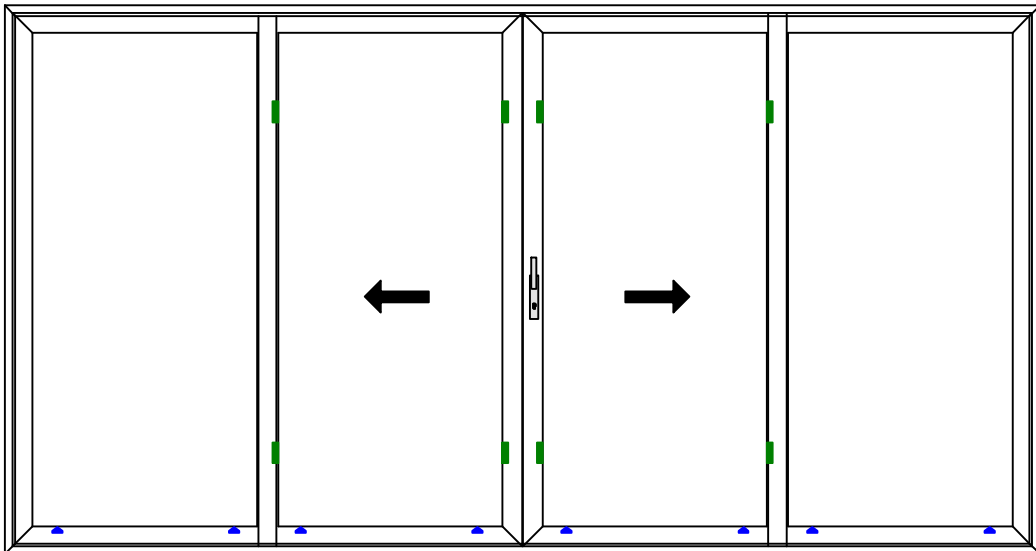


MONTAGEANLEITUNG

4-TEILIGE SCHIEBETÜR



Ansicht 4-teilige Schiebetür



Ansicht Rahmen ohne Schiebetüren



▲ = Glasklötzchen

▲ = vor Ort Ausfüllung mit Montagekit

MONTAGEANLEITUNG 4-TEILIGE SCHIEBETÜR:

Rahmen genau lot- und waagrecht aufstellen, wobei besonders geachtet werden muss auf die Seiten- und Bodenprofile vom Rahmen, diese müssen unbedingt genau waagrecht sein. (sh. Skizze oben)

Die Montageluft ausfüllen mit üllplättchen (außerhalb Lieferung Gardendreams GmbH) (sh. Detail 3, 4 und 5)

este lügel befestigen am Rahmen (sh. Detail 6)

Gummi A an die ulst des Rahmens haken und Kunststoff-üllplättchen einlegen (sh. Detail 9)

Glasscheibe stramm gegen Verglasungsgummi in den Rahmen setzen (sh. Detail 10)

(Scheibe immer anheben beim stramm in den Rahmen setzen, nicht schieben, das kann Glasbruch zur olge haben)

Das Glas in den Schiebetüren seitlich ausfüllen und verschließen, d. h. vor Ort mit Kit verarbeiten (sh. Detail 13)

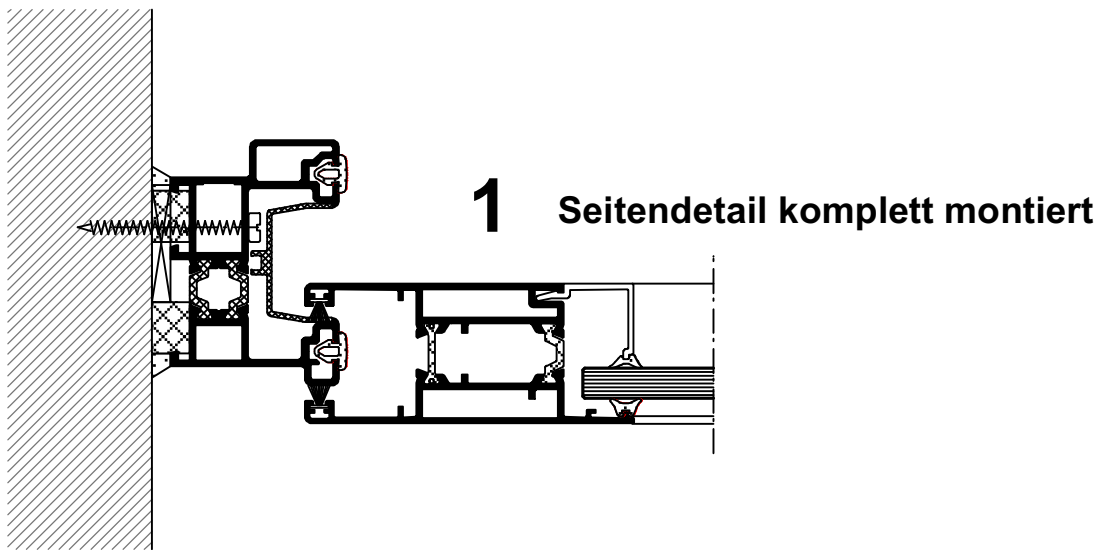
(wenn nötig, auch mit üllplättchen ausfüllen)

Die Glasleisten montieren und Gummis einziehen (sh. Detail 10 und detail 11)

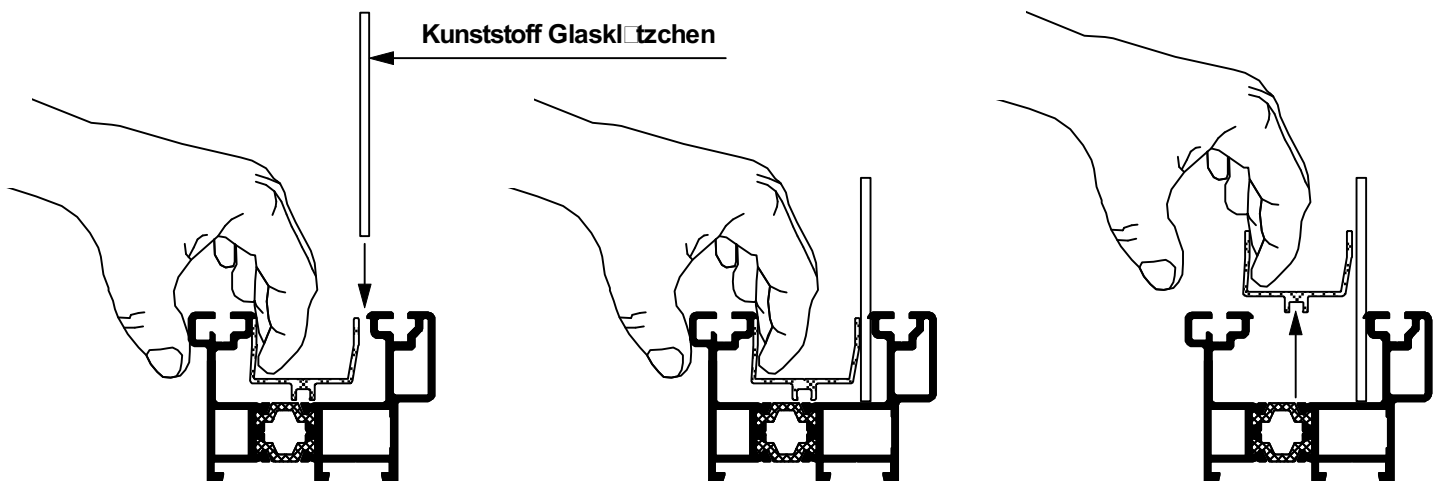
(vorläufig Glasplättchen zwischen Scheibe und Glasleiste stecken, um ein Verkanten der Glasleiste zu verhindern)

Verglasungsgummi an der Glasleiste ca 100 mm länger lassen als die Scheibe, Gummi von beiden Seiten zwischen die Glasleisten drücken und chiebend indrücken zwischen das Glas.

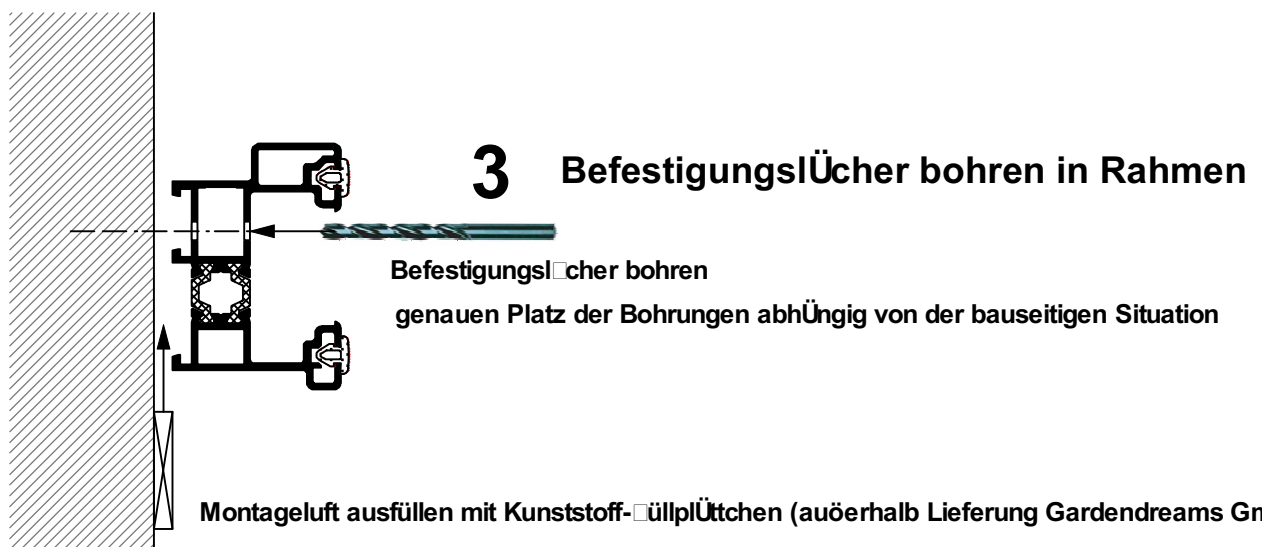
enn das Gummi nicht chiebend montiert wird, dann schrumpfen die Gummie nach einiger eit durch die Sonnenwärme und werden zu kurz.



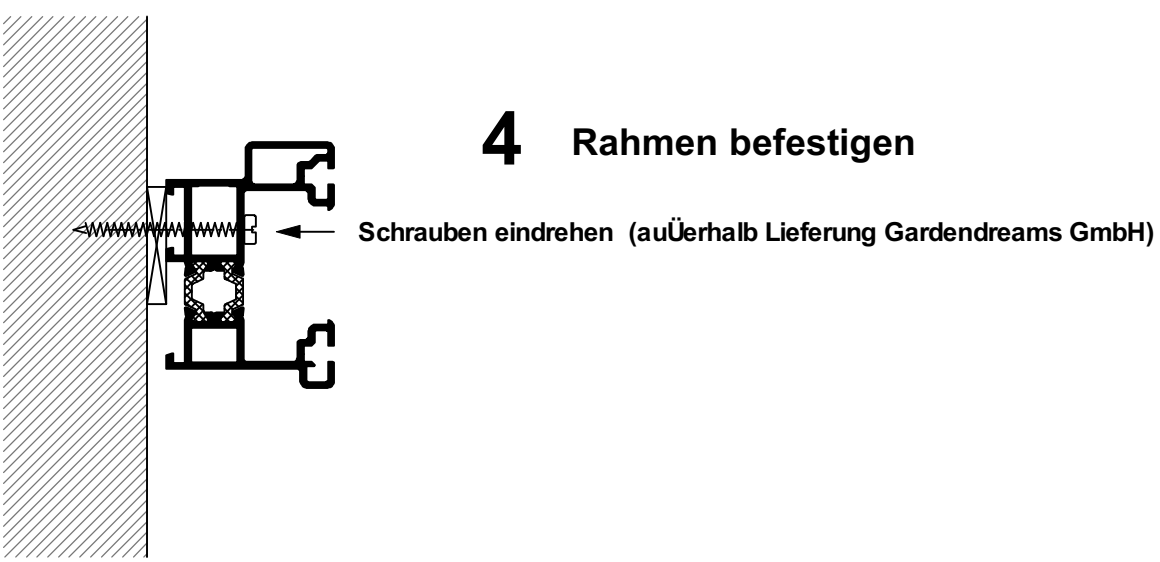
2 Kunststoff-Profile demontieren



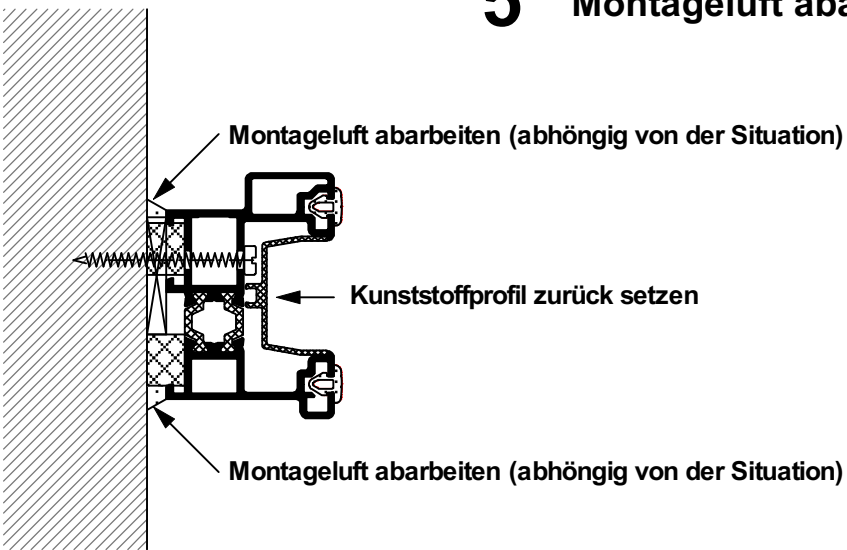
Kunststoff-Profil mit der Hand eindrücken und Kunststoff-Glasklötzchen zwischenzeitlich in den Raum stecken, der dadurch entsteht, um zu verhindern, dass die Kunststoff-Profile wieder festklicken. Das Kunststoff-Profil danach herausnehmen.



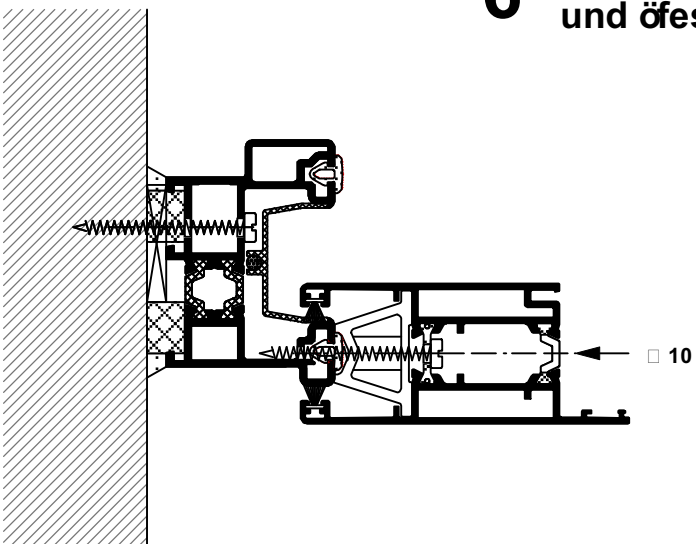
4 Rahmen befestigen



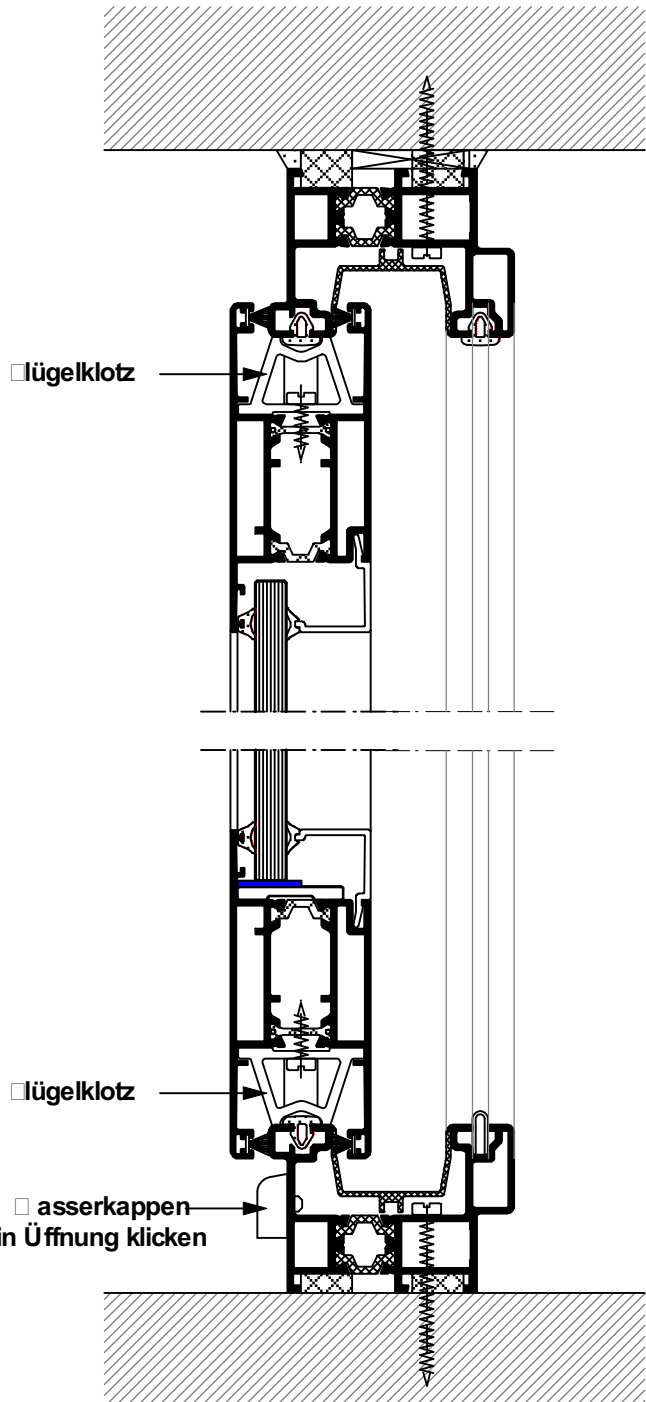
5 Montageluft abarbeiten



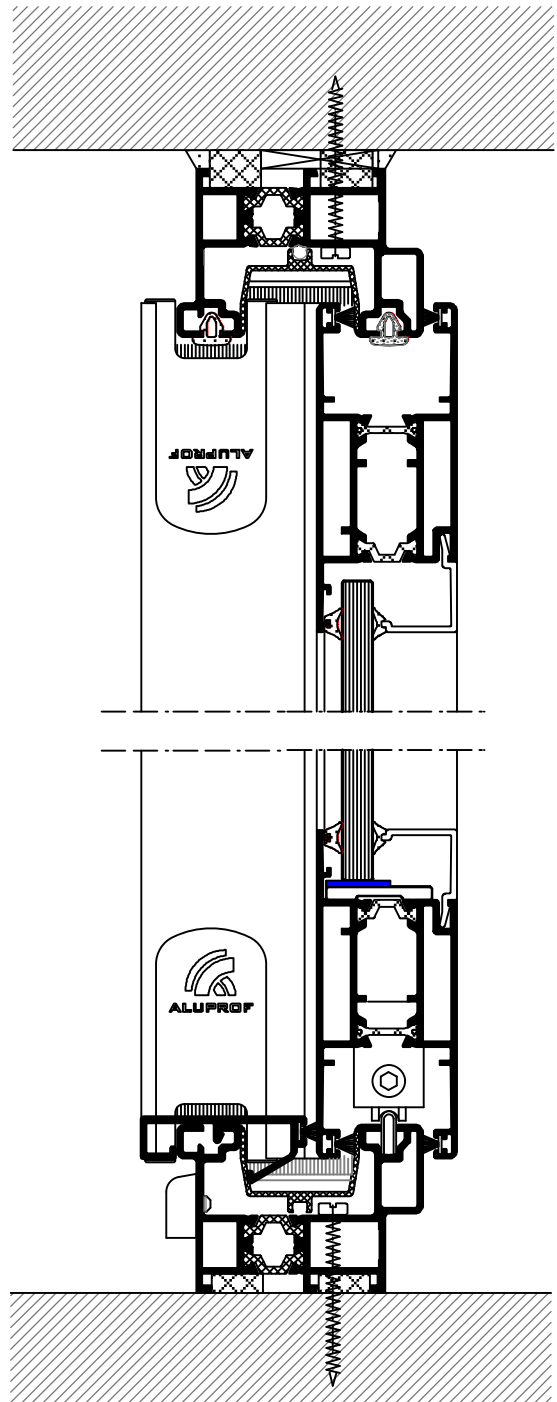
6 Schiebeflügel einsetzen und öfesteö lügel befestigen am Rahmen



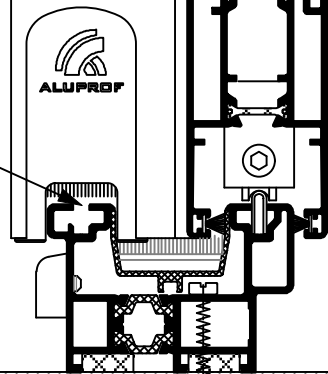
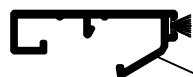
□ Vertikaler Schnitt
 öfester □lügelö



□ Vertikaler Schnitt
 öSchiebeflügelö



Profil einklicken



- Gummi A auf ulst von Aluminiumprofil haken
- Kunststoff Glasklützchen (außerhalb Lieferung Gardendreams GmbH)
- Kunststoff Glasbrücke (Lieferung Gardendreams GmbH)

ACHTUNG

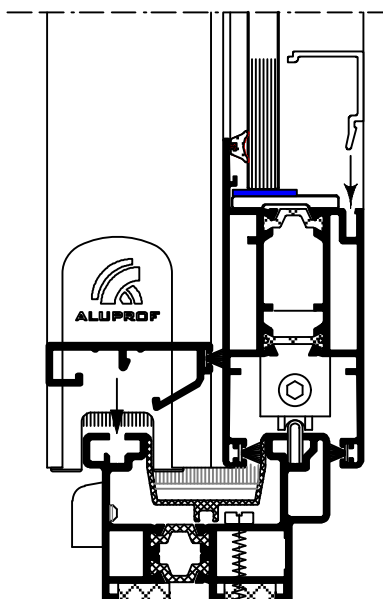
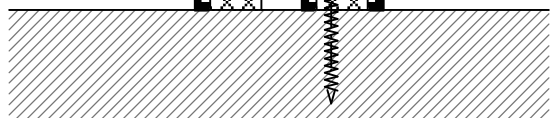
Es werden 2 Sorten Gummis mitgeliefert, die sehr ähnlich sind

Gummi A

Gummi B

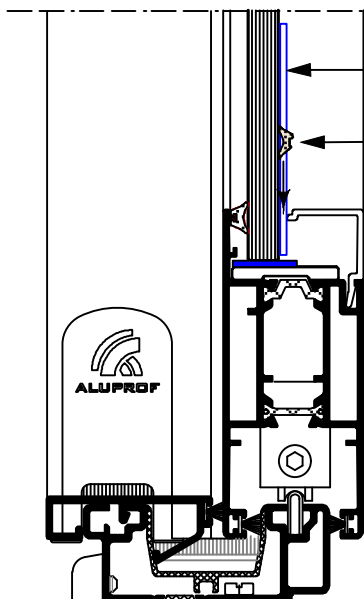
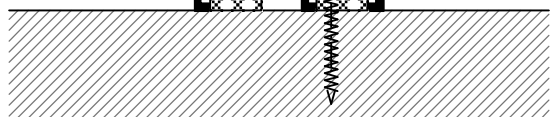


9 Rahmen vorbereiten für Verglasen und Unterprofil anbringen



- Scheibe stramm gegen das Außengummi setzen (nicht schieben)
- Schwere Scheiben evtl. mit Kunststoff-GlasÜffel anheben, danach Glasleisten einklicken.
- (zuerst die horizontalen Glasleisten, danach die vertikalen Glasleisten)

10 das Einsetzen vom Glas und die Montage der Glasleisten



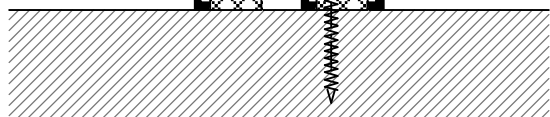
TIP

vorläufig ein Glasklützchen zwischen Scheibe und Glasleiste platzieren um ein Verkanten der Glasleiste zu verhindern.

Innengummi B ca. 100 mm länger als die Scheibe zwischen Glasleiste und Scheibe drücken.

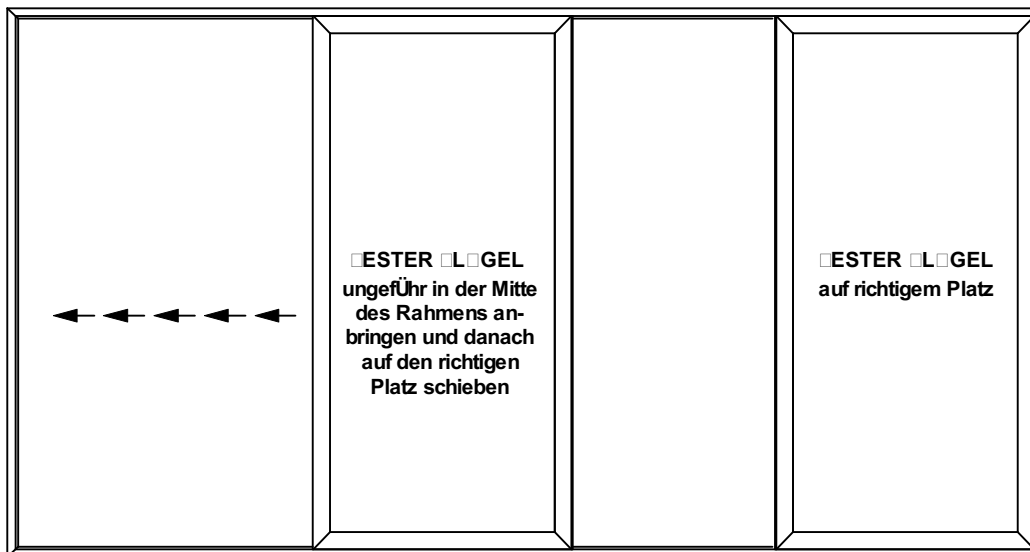
(das kann je nach Glasdicke auch schwerer gehen)

11 Gummi einziehen

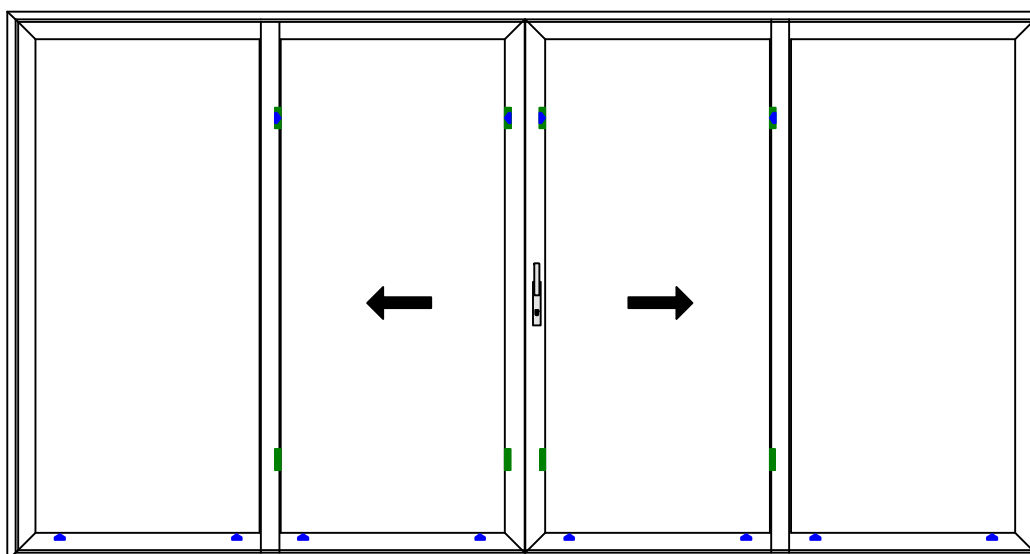


12 Montage von den öfesten □lügelnö

□enn der feste □lügel für die Montage demontiert wird, dann den festen □lügel wieder in den Rahmen setzen. Bevor der Rahmen in die Montage□ffnung gesetzt wird, das Bodenprofil etwas rund ziehen.

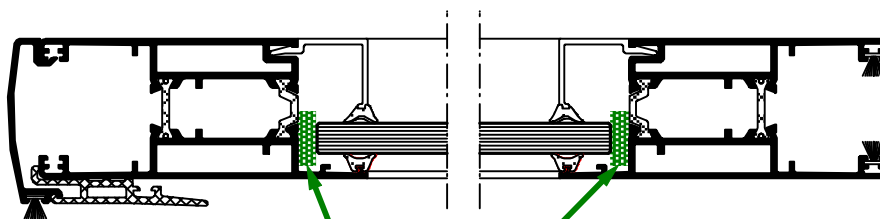


13 Scheiben in den Schiebetüren seitlich ausfüllen und verschließen



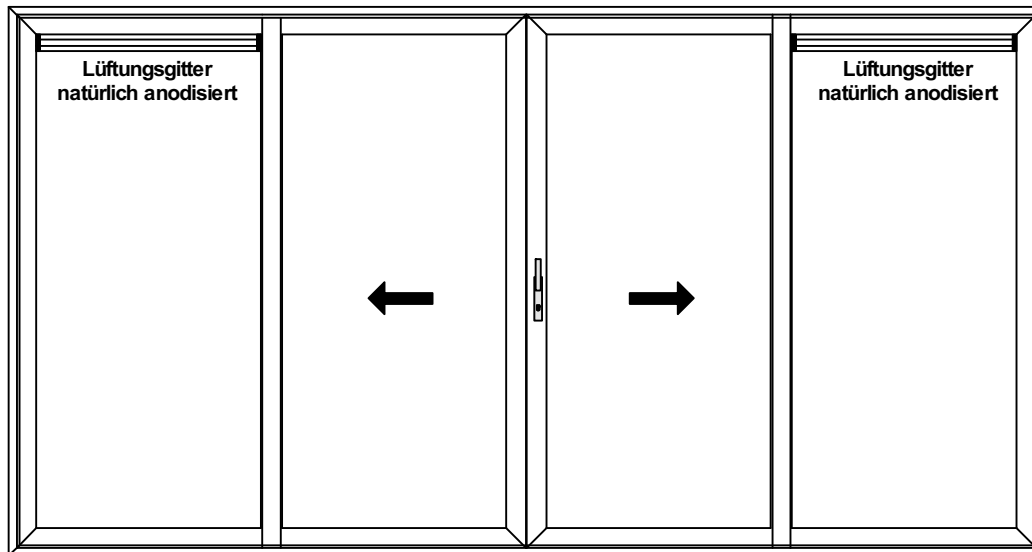
▲ = Glasklitzchen

▲ = vor Ort Ausfüllung mit Montagekit

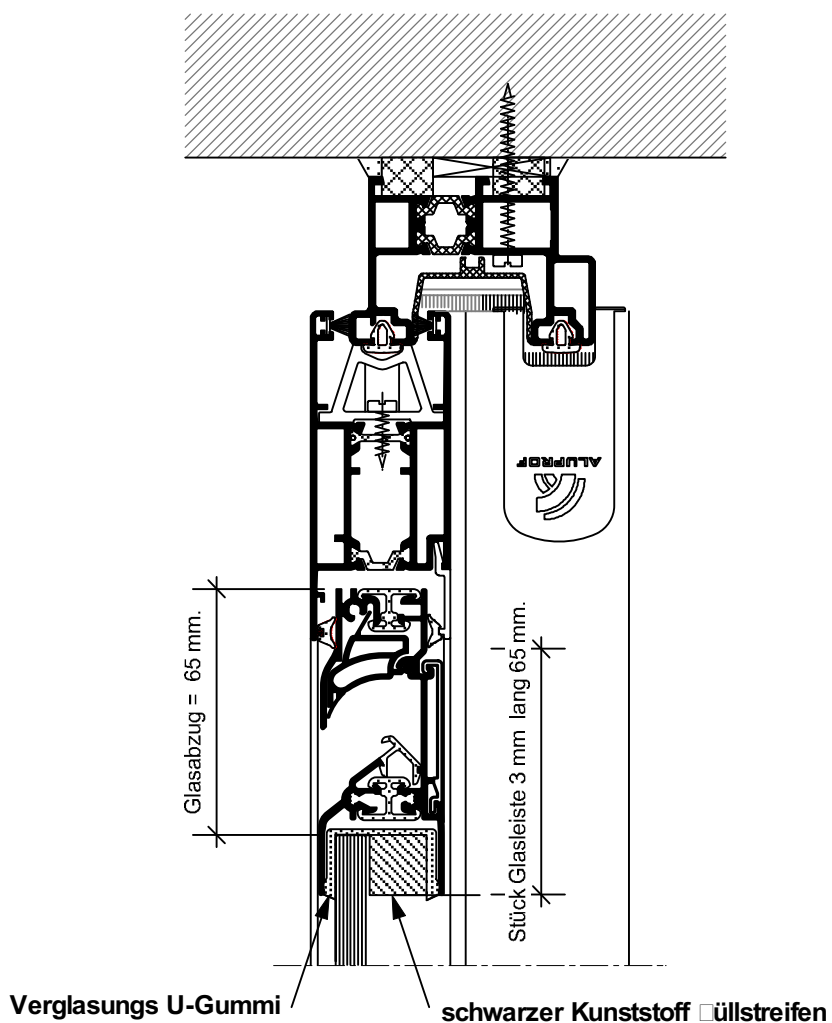


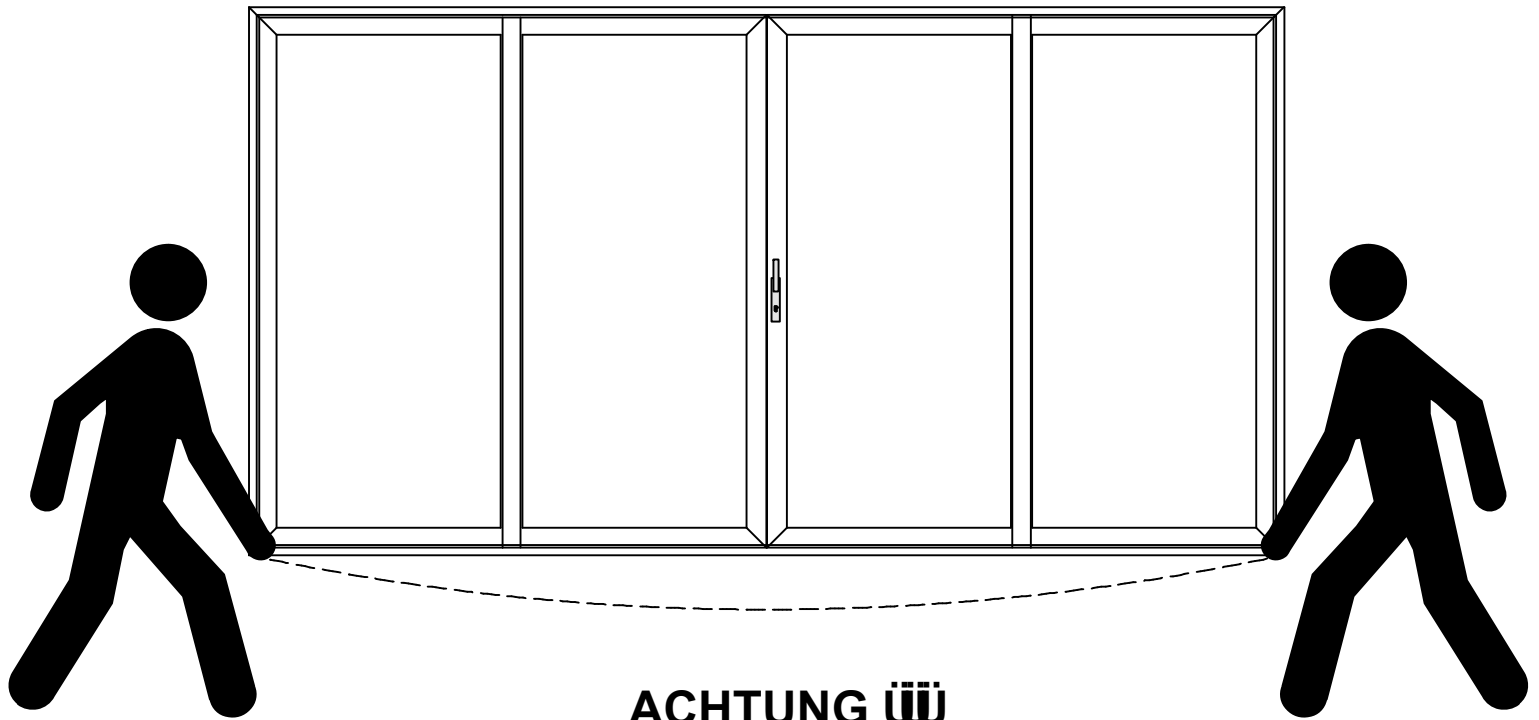
Scheiben in den Schiebetüren vor Ort mit Kit bearbeiten, um zu verhindern, dass sich die Scheiben verschieben (der getrocknete Kit dient dann als Auffüllung zwischen Scheibe und Profil)

14 OPTION: Lüftungsgitter in den öfesten □lügelnö



Detail Lüftungsgitter öfeste □lügelö





ACHTUNG ÜÜ

Die Schiebetür nur mit 2 Personen anheben, wenn dieses noch in der Verpackung ist
oder die lügel fixieren mit Tape oder diese demontieren.
Durch das Gewicht der Schiebetür kann das Bodenprofil durchhängen und die lügel herausfallen.