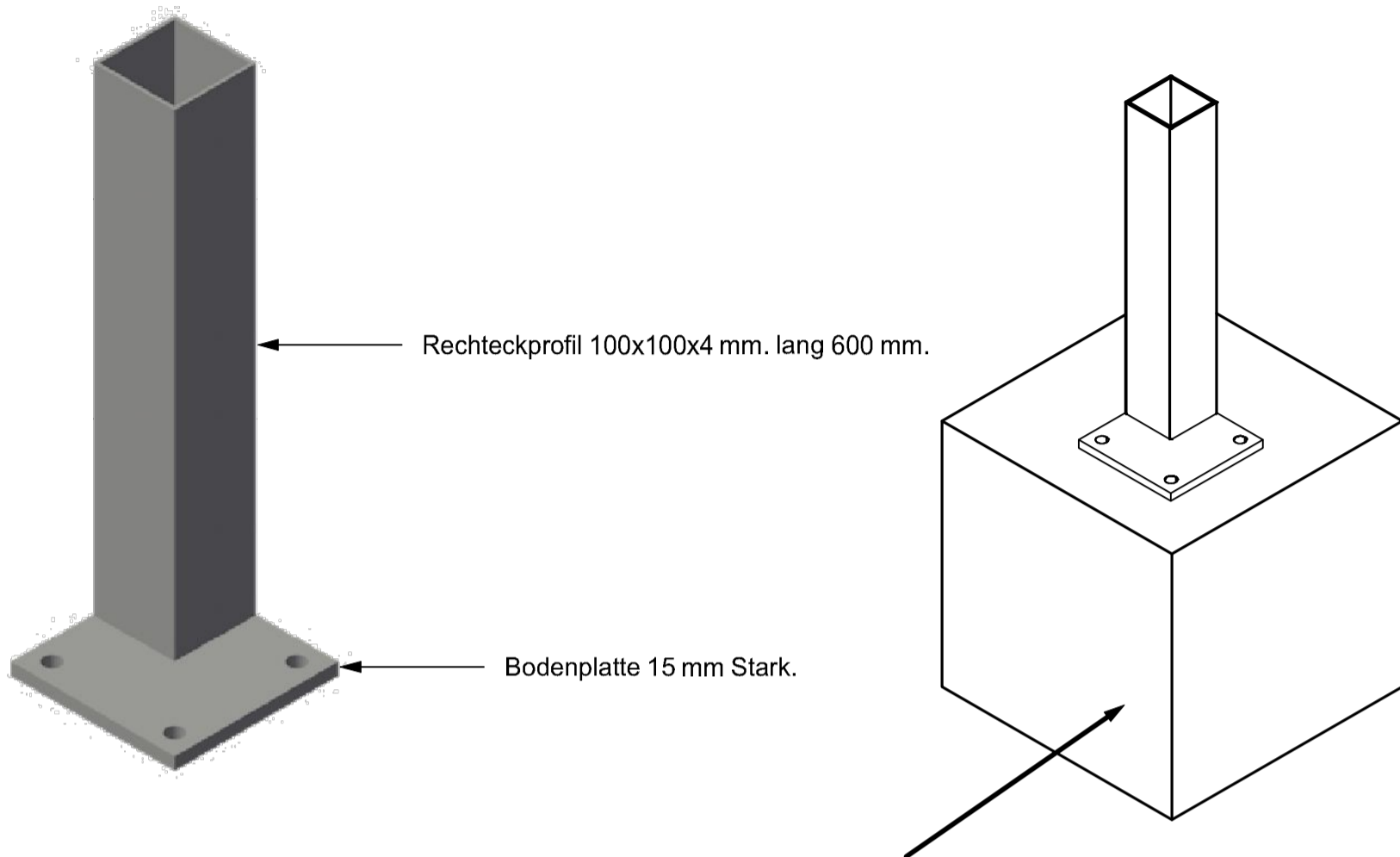


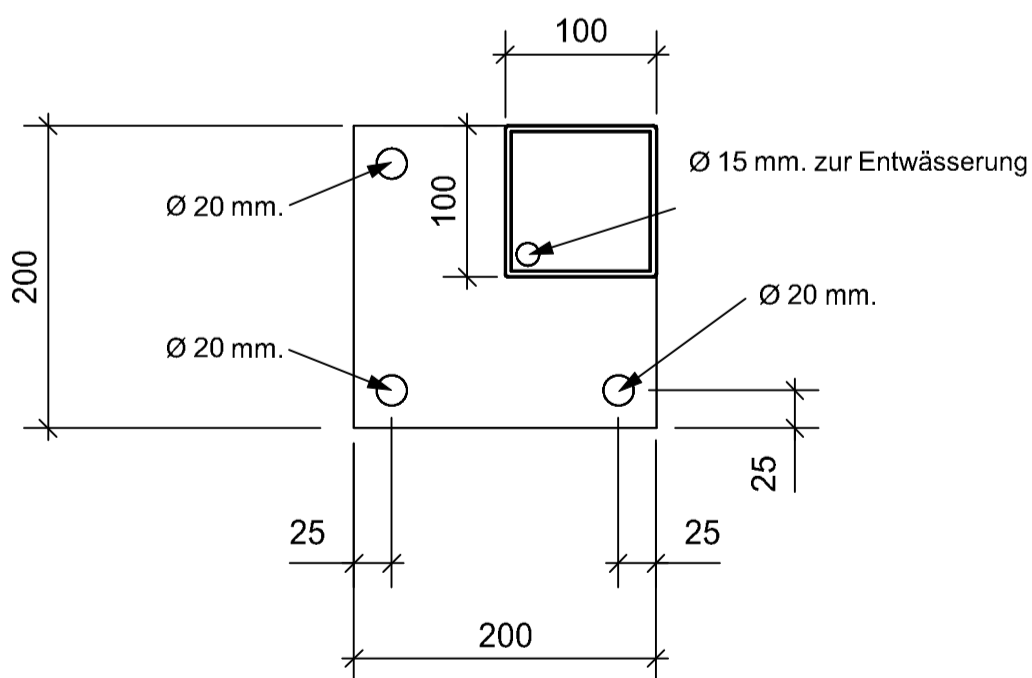
Beiblatt zum Bodenanker Eck

GD.101.1009.000.0

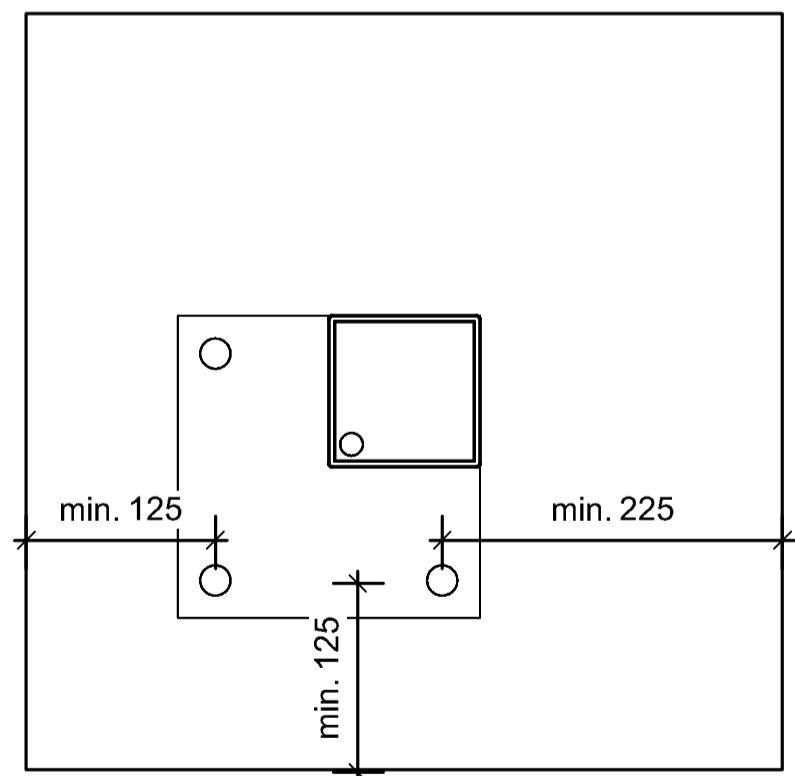


Mindestfundamentgröße:
500 x 500mm

Bemaßung Bodenanker:



Positionsbemaßung auf Fundamentblock:



Dübelanschluss:

Die Bodenplatten besitzen Bohrungen Ø18mm

Hier können Dübel bis zu einem Durchmesser M16 eingesetzt werden.

Der Dübelanschluss ist in jedem Einzelfall zu bemessen.