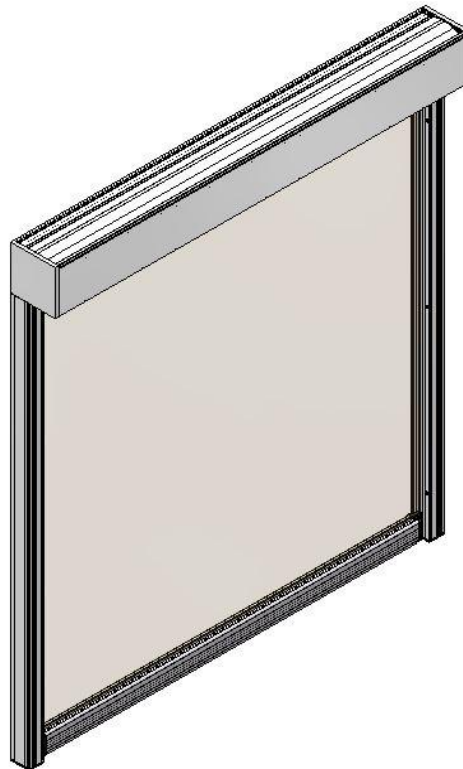


· L · E · I · N · E · R ·

Montageanleitung

für den Monteur

LEINER CANTO QSZ



Leiner GmbH
EN 13651

Leiner GmbH
Augsburger Straße 5
86497 Horgau
Tel 0 82 94/2 92 – 0
Fax 0 82 94/2 92 – 39
www.leiner.de

Inhalt:


| | | |
|-----------|--|----------|
| 1 | Einführung | 3 |
| 2 | Sicherheits- und Warnhinweise | 3 |
| 2.1 | Symbolerklärung | 3 |
| 2.2 | Sicherheitshinweise..... | 3 |
| 2.3 | Allgemeine Hinweise | 3 |
| 3 | Übersicht der Grundversion | 4 |
| 4 | Montage der Konsolen (Klipp) | 5 |
| 5 | Montage des Markisenkastens | 5 |
| 6 | Montage der Führungsschienen | 6 |
| 7 | Kabelabgang | 7 |
| 8 | Anbau an einen Q.bus® | 8 |
| 9 | Motor programmieren | 8 |
| 10 | Demontage | 8 |

1 Einführung

Einleitung

Um die Qualitätsprodukte der Firma Leiner ordnungsgemäß montieren zu können, müssen die Anweisungen in der Montageanleitung befolgt werden. Bei Nichtbeachtung der Montage- bzw. Bedienungsanleitung ist die Firma Leiner von der Haftungspflicht entbunden.

Die Markise erfüllt die Anforderungen der CE – Konformität:





| | | |
|---|--|--|
|  | <p>Leiner GmbH Augsburger Straße 5 86497 Horgau</p> | <p>EN 13561 Markise für die Verwendung im Außenbereich Windwiderstandsklasse: Klasse 2</p> |
|---|--|--|

Diese Montageanleitung wurde für Fachpersonal geschrieben und setzt grundlegende handwerkliche Kenntnisse sowie die Kenntnisse der örtlichen Unfall-Verhütungs-Vorschriften voraus.

2 Sicherheits- und Warnhinweise

2.1 Symbolerklärung

In dieser Anleitung werden einige Symbole verwendet, die Ihnen die Orientierung erleichtern bzw. Sie auf wichtige Punkte hinweisen.

| Symbol | Erläuterung |
|---|---|
|  | <p>Sicherheitshinweis! weist auf mögliche Körper- bzw. Sachschäden hin</p> |
|  | <p>Sicherheitshinweis! Weist auf mögliche Körper- bzw. Sachschäden aufgrund von elektrischen Bauteilen hin</p> |
|  | <p>Einzelne Schritte sind durch einen Punkt gekennzeichnet. Führen sie diese bitte der Reihe nach aus.</p> |
|  | <p>Hinweise zur Bedienung bzw. Montage der Markise</p> |

2.2 Sicherheitshinweise



Zur Montage sind je nach Größe ein bis zwei Personen notwendig.



Vorsicht elektrischer Strom – Lebensgefahr!

Die elektrische Festinstallation darf nur von Elektrofachkräften ausgeführt werden. Die in den Belegtdokumenten enthaltenen Installationsanweisungen müssen beachtet werden.

2.3 Allgemeine Hinweise

Typenschild

Am Typenschild können sie das Modell ablesen, sowie bei elektrisch betriebenen Markisen die elektrischen Daten.

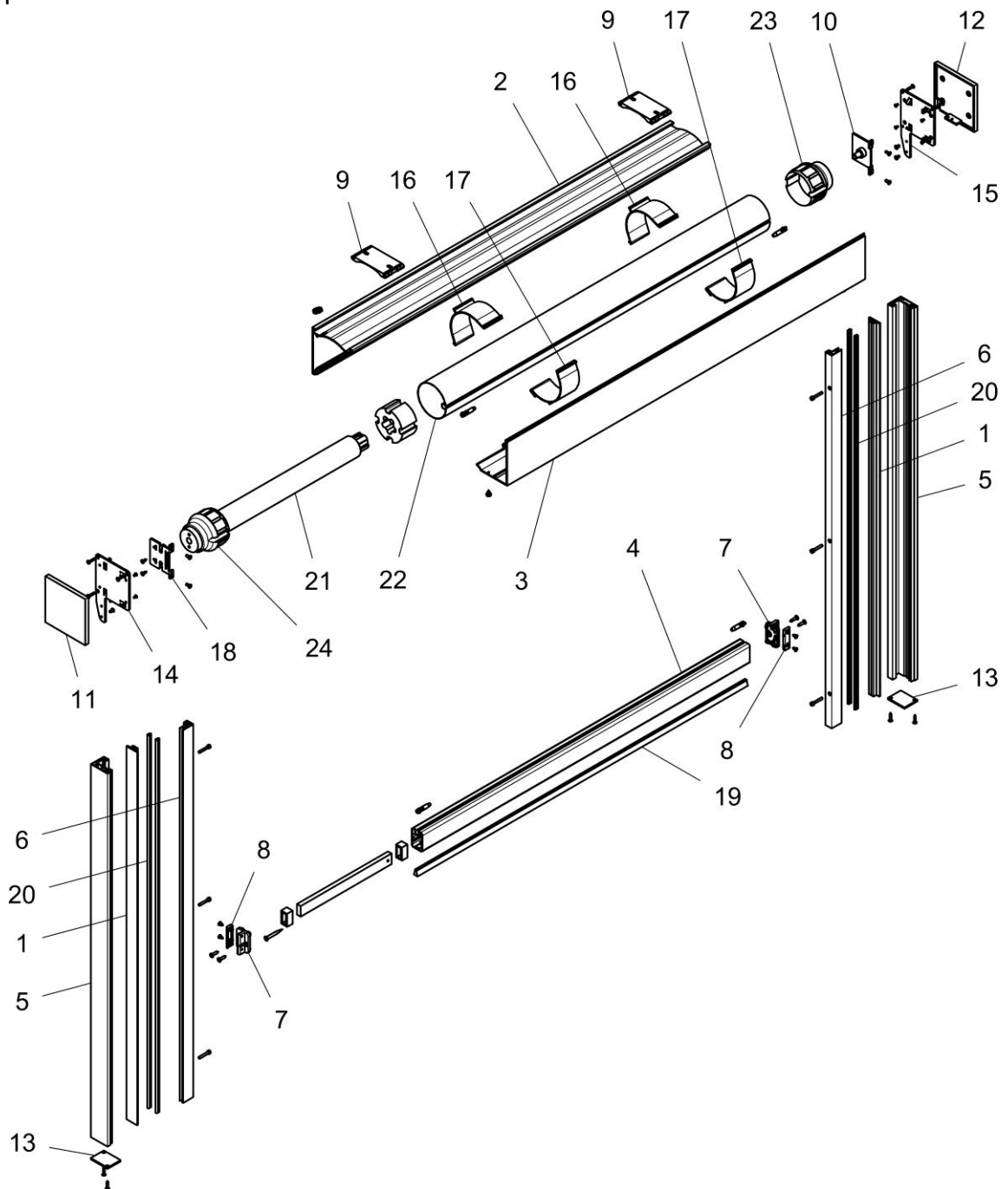
Werkzeuge

Zur Montage sind folgende Qualitätswerkzeuge notwendig:

Maßstab; Wasserwaage; Innen-Sechskantschlüssel Gr.3 und Gr.4; Kreuz-Schlitz Schraubendreher Gr.2; Torx-Schraubendreher Gr.10; Bohrhämmer oder Bohrmaschine; Steinbohrer oder Holzbohrer und Befestigungsmaterial je nach Untergrund.

3 Übersicht der Grundversion

Bild 1



| | | | |
|----|-----------------------------|----|-----------------------|
| 1 | Schienen-Innenprofil | 13 | Schienendeckel - ZIP |
| 2 | Kastenprofil | 14 | Schottwand links |
| 3 | Blendenprofil | 15 | Schottwand rechts |
| 4 | Ausfallstab | 16 | Gleiter Kastenprofil |
| 5 | ZIP-Führungsschiene Teil A | 17 | Gleiter Blendenprofil |
| 6 | ZIP-Führungsschiene Teil B | 18 | Seitenlager Motor |
| 7 | Führungskappe Ausfallprofil | 19 | Bürstendichtung |
| 8 | Kappenarretierung | 20 | Dichtprofil |
| 9 | Befestigungs-Clip | 21 | Motor |
| 10 | Seitenlager mit Zapfen | 22 | Tuchwelle |
| 11 | Kastendeckel links | 23 | Tuchwellenendkappe |
| 12 | Kastendeckel rechts | 24 | Motoradapter |

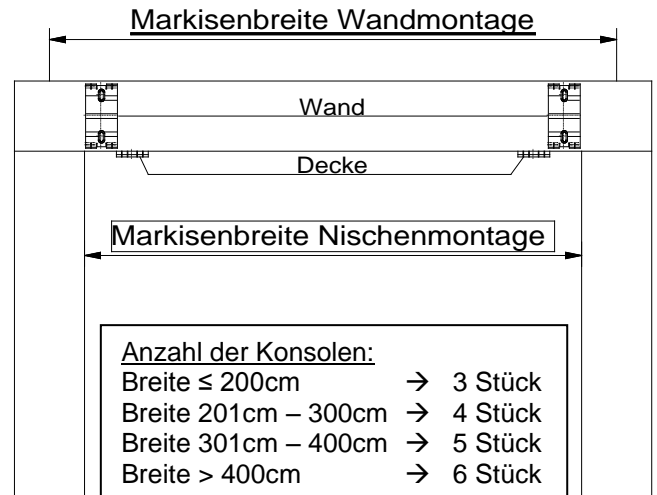
4 Montage der Konsolen (Klipp)

Die Montagekonsolen werden ca. 15 cm, von den Enden der Markise aus gemessen, montiert.

Zeichnen Sie die Bohrungen auf die Wand oder Decke (bei Nischenmontage) an. Bohren Sie die Befestigungslöcher. (siehe Punkt 5)

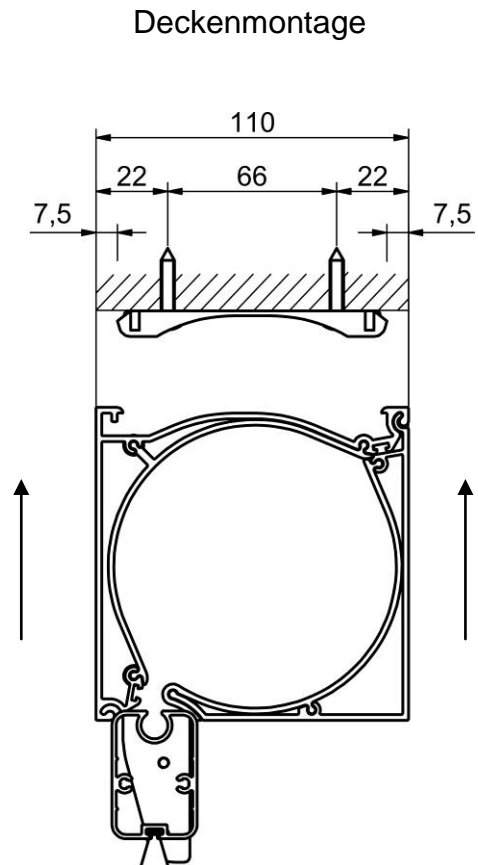
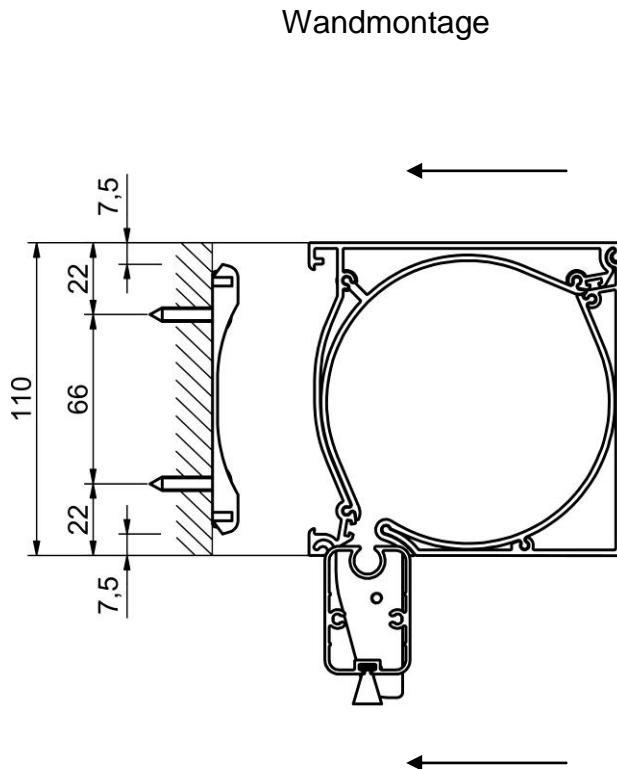
Wählen Sie geeignetes Befestigungsmaterial und schrauben Sie die Konsolen fest.

Richten Sie die Konsolen mit einer Wasserwaage in alle Richtungen aus. Bei mehr als 2 Konsolen benutzen Sie eine Richtschnur für die mittleren Konsolen.



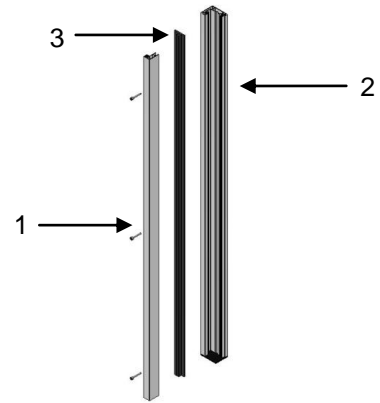
5 Montage des Markisenkastens

- Stellen Sie zwei gleich hohe Leitern standsicher vor/unter die Montagekonsolen.
- Heben Sie mit Ihrem Kollegen/in die Markise gleichmäßig an und steigen Sie auf die Leitern.
- Klipsen Sie den Markisenkasten in die Montagekonsolen ein.



6 Montage der Führungsschienen

- Ziehen Sie die beiden Teile der Führungsschiene (1+2) auseinander.
- Nehmen Sie die ZIP-Führungsschiene (3) heraus.
- Stellen Sie die Befestigungsbohrungen her.
(siehe Bohrungen der Schiene / Bild 1 Nischenmontage
Bild 2 Wandmontage)



Anzahl der Befestigungspunkte:

| | | |
|-------------------|---|----------|
| Höhe ≤ 125cm | → | 4 Stück |
| Höhe 126cm-200cm | → | 6 Stück |
| Höhe 201cm- 300cm | → | 8 Stück |
| Höhe > 300cm | → | 10 Stück |

Die erste Bohrung sollte mindestens 80 mm von oben angebracht werden. Alle weiteren Bohrungen sinnvoll verteilen. Der Abstand sollte ca. 600 mm betragen.



Den Durchmesser der Bohrungen wählen Sie entsprechend Ihrer Befestigungsmittel.
Die Schraubenköpfe dürfen nicht in den Arbeitsraum der ZIP-Führungsschiene herein ragen.

Bild 1 - Nischenmontage

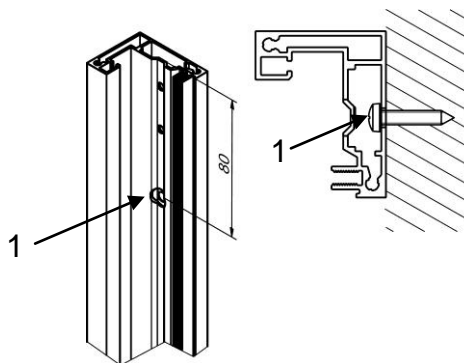
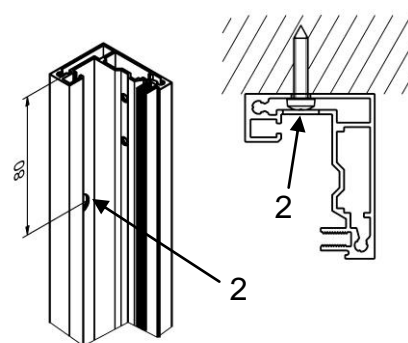
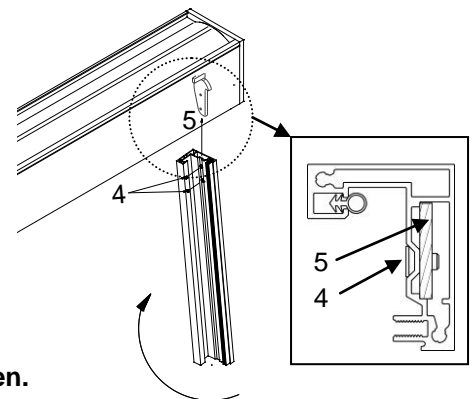


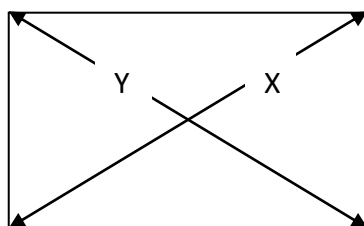
Bild 2 - Wandmontage



- Schieben Sie die Führungsschiene über die Ausleger (5) der Kastenseitenkappen.
- Schrauben Sie die Führungsschienen an den Kasten mit den Senkschrauben (4) fest.
- Richten Sie die Führungsschienen absolut parallel und senkrecht aus.

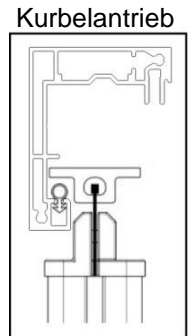
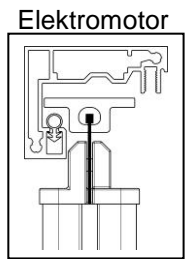
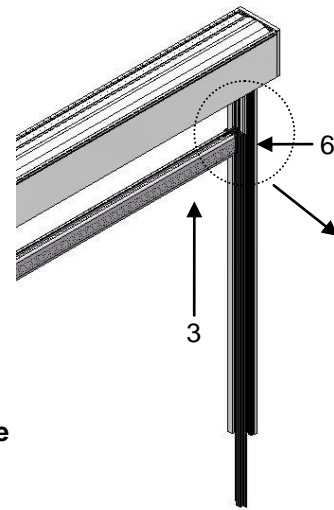


Die Diagonalmäße müssen gleich sein. (X = Y)
Ansonsten beeinflusst dies das Wickel- und Schließverhalten und kann zu Schäden am Tuch führen.



- Befestigen Sie diese dann mit geeigneten Schrauben.
(siehe Bild Nischen-/Wandmontage)

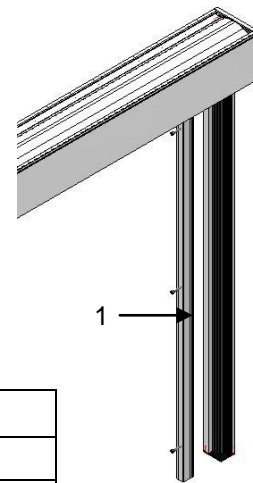
- Schließen Sie den Motor an das Motor-Einstellkabel an.
- Lassen Sie die Fallstange ein wenig herausfahren.
- Schieben Sie die ZIP-Führungsschiene (3) über die Enden der Fallstange und des Tuches (6) nach oben.



Niemals das Tuch ohne die ZIP- Führungsschiene komplett aus- oder einfahren.

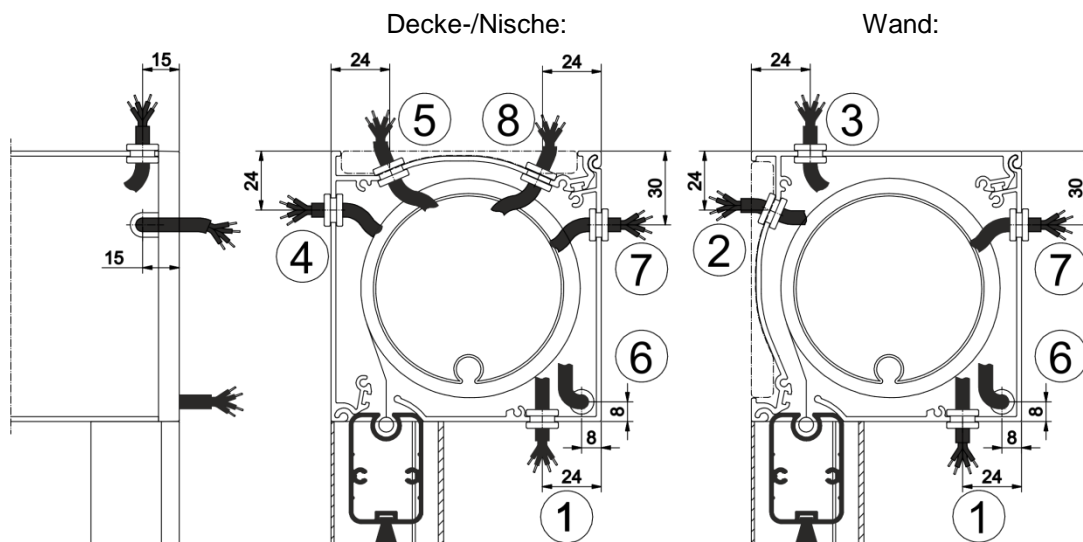
Der Reißverschluss kann sonst am Seitenlager schleifen.

- Stecken Sie den vorderen Teil der Führungsschienen auf die bereits montierte hintere Schiene.
- Verschrauben Sie die Schienen mit Zylinderschraube M4x25 (1).



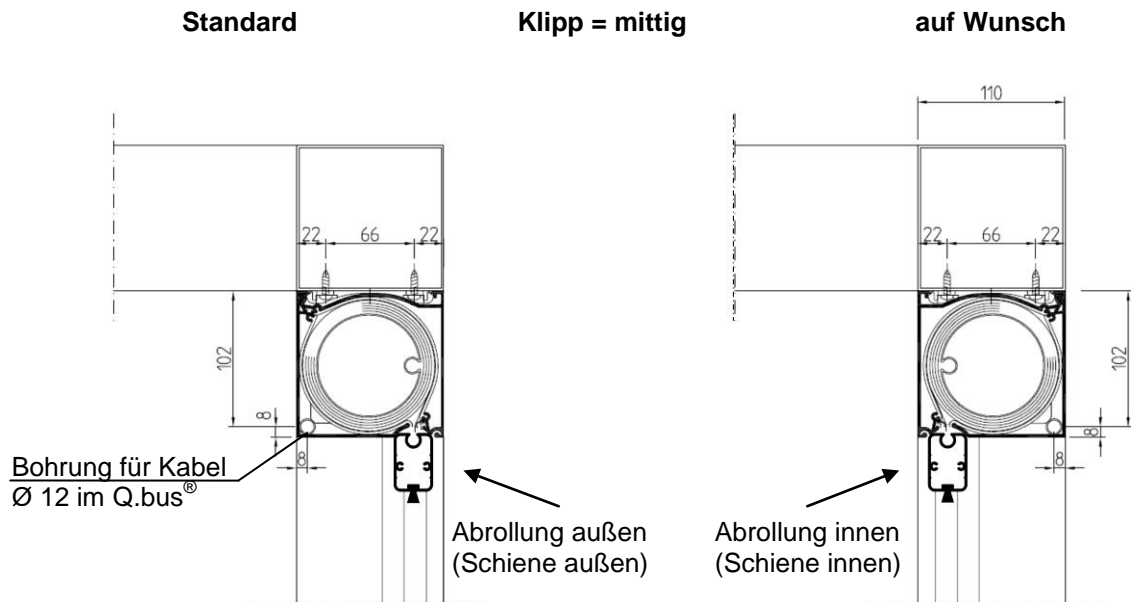
7 Kabelabgang

| | Mögliche Kabelabgänge |
|---|--------------------------|
| ① | unten |
| ② | Wandmontage hinten |
| ③ | Wandmontage oben |
| ④ | Deckenmontage hinten |
| ⑤ | Deckenmontage oben |
| ⑥ | seitlich |
| ⑦ | vorne |
| ⑧ | Deckenmontage oben vorne |



8 Anbau an einen Q.bus®

Wenn keine weiteren Angaben vorliegen, verläuft das Tuch immer außen.
Antriebsseite immer von außen auf den Q.bus® gesehen.



9 Motor programmieren

- Informationen zum Programmieren des Motors entnehmen Sie bitte der Bedienungsanleitung des Motorenherstellers.
- Montage und Anschluss der Komponenten ist in den mitgelieferten Dokumenten beschrieben.



Arbeiten an der Elektrik dürfen nur von Elektrofachkräften ausgeführt werden. Die allgemeinen Regeln der Technik müssen eingehalten werden. Die Montage muss VDE- und EMV- gerecht erfolgen.

10 Demontage

Die Demontage erfolgt genau entgegengesetzt der Montage.